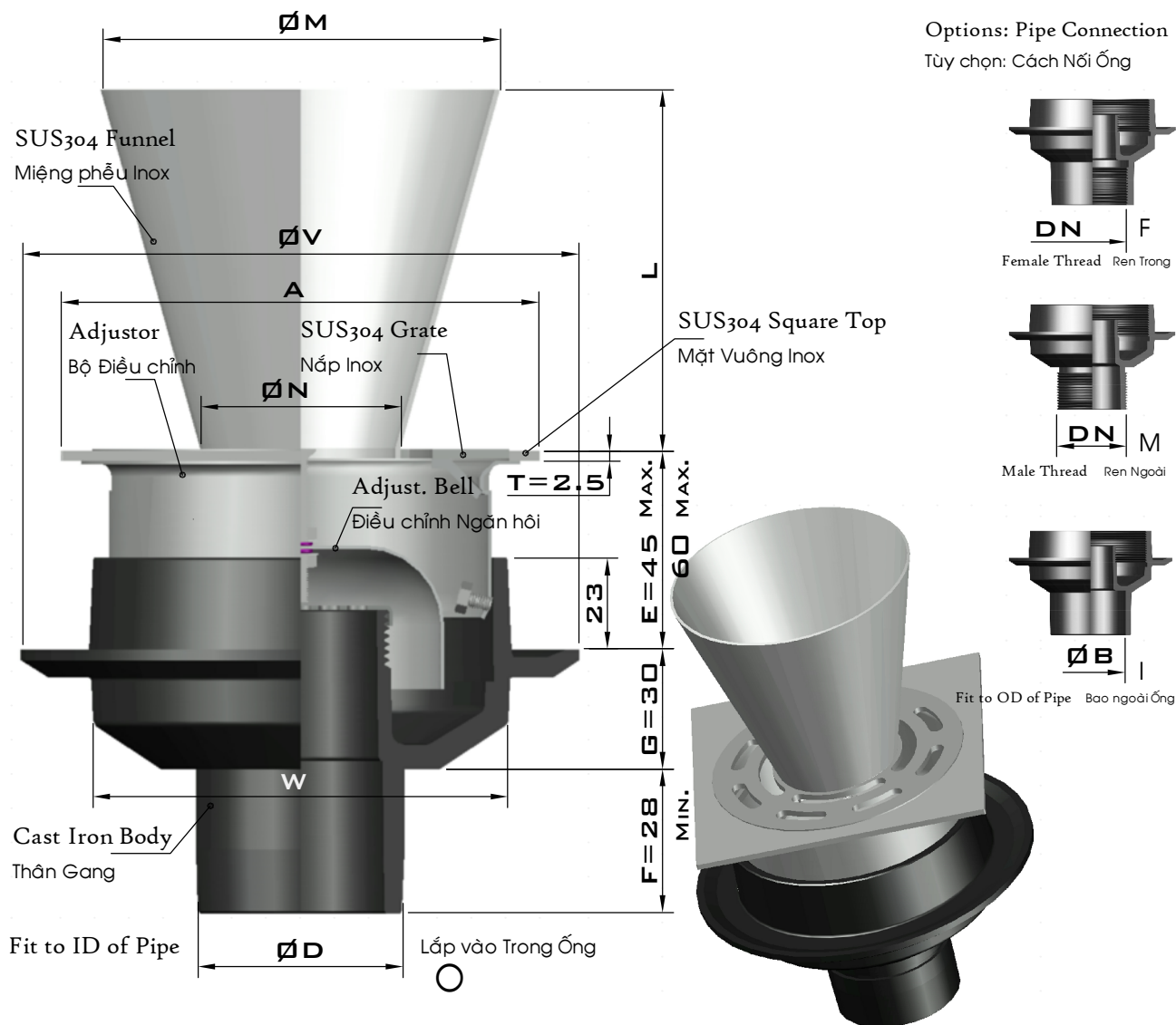


Kiểu D1..SF Model



Pipe Size	A	ØB	ØD	ØV	ØW	ØM	ØN	L	Free Area	Code	
Kích thước Ống	(in)	(mm)	(mm)	(mm)	(mm)	(mm)	(mm)	(mm)	Diện tích Rãnh thoát (mm ²)	Mã số	
DN40	1 1/2	120	50	42	140	110	90	45	80	2,190	D1 049 O 120 S1F2C
DN50	2	120	61	51	140	110	90	45	80	2,190	D1 060 O 120 S1F2C
DN65	2 1/2	120	76	67	140	110	90	45	80	2,190	D1 075 O 120 S1F2C
DN80	3	120	90	81	140	110	90	45	80	2,190	D1 090 O 120 S1F2C
DN80	3	175	90	81	185	155	125	72	100	4,920	D1 090 O 175 S1F2C
DN100	4	175	110	98	185	155	125	72	100	4,920	D1 110 O 175 S1F2C
DN100	4	175	115	102	185	155	125	72	100	4,920	D1 114 O 175 S1F2C
DN125	5	225	141	125	240	210	160	96	125	8,450	D1 140 O 225 S1F2C
DN150	6	225	160	148	240	210	160	96	125	8,450	D1 160 O 225 S1F2C
DN150	6	225	169	152	240	210	160	96	125	8,450	D1 168 O 225 S1F2C

Connecting Method
Cách Lắp vào Ống
F/M/O/I